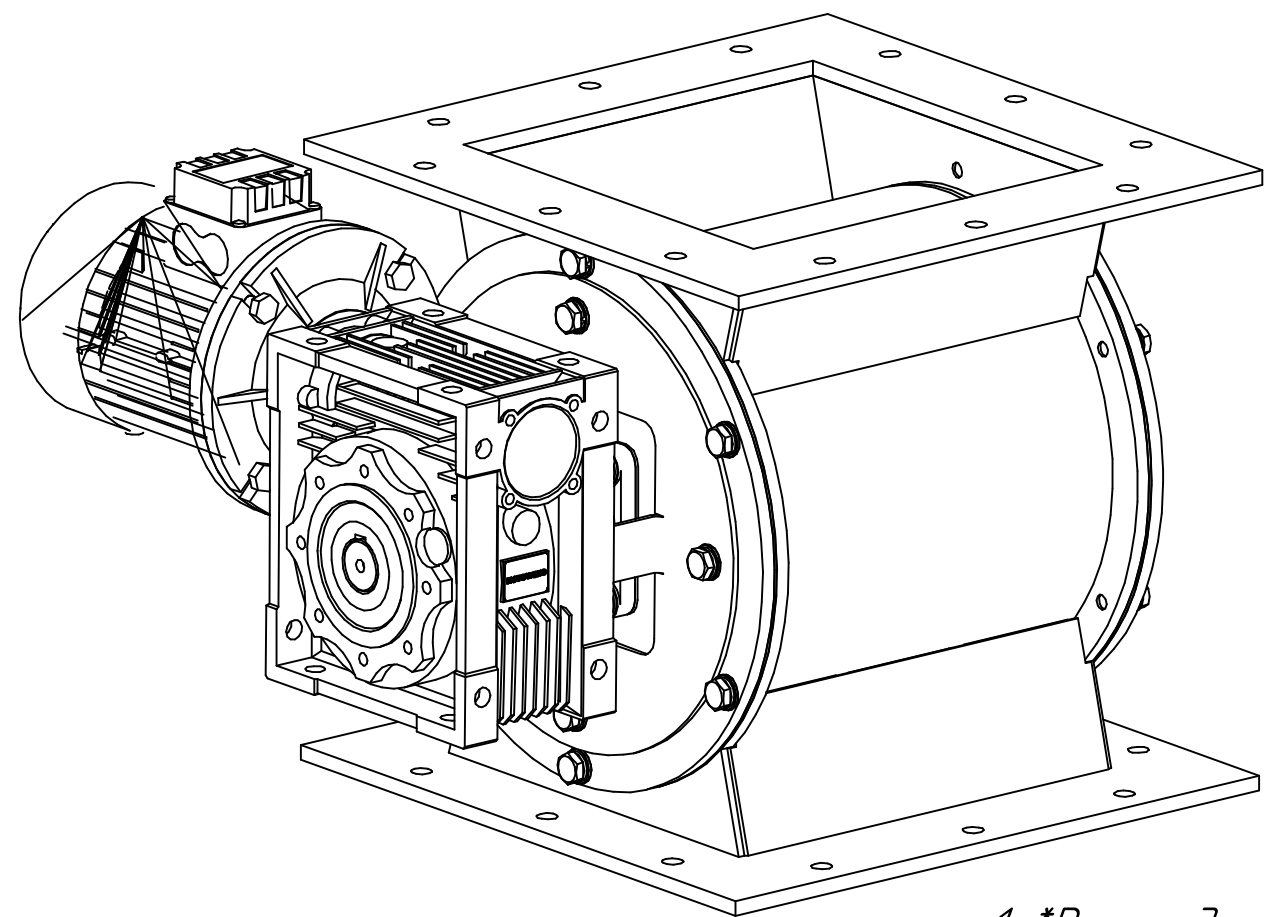
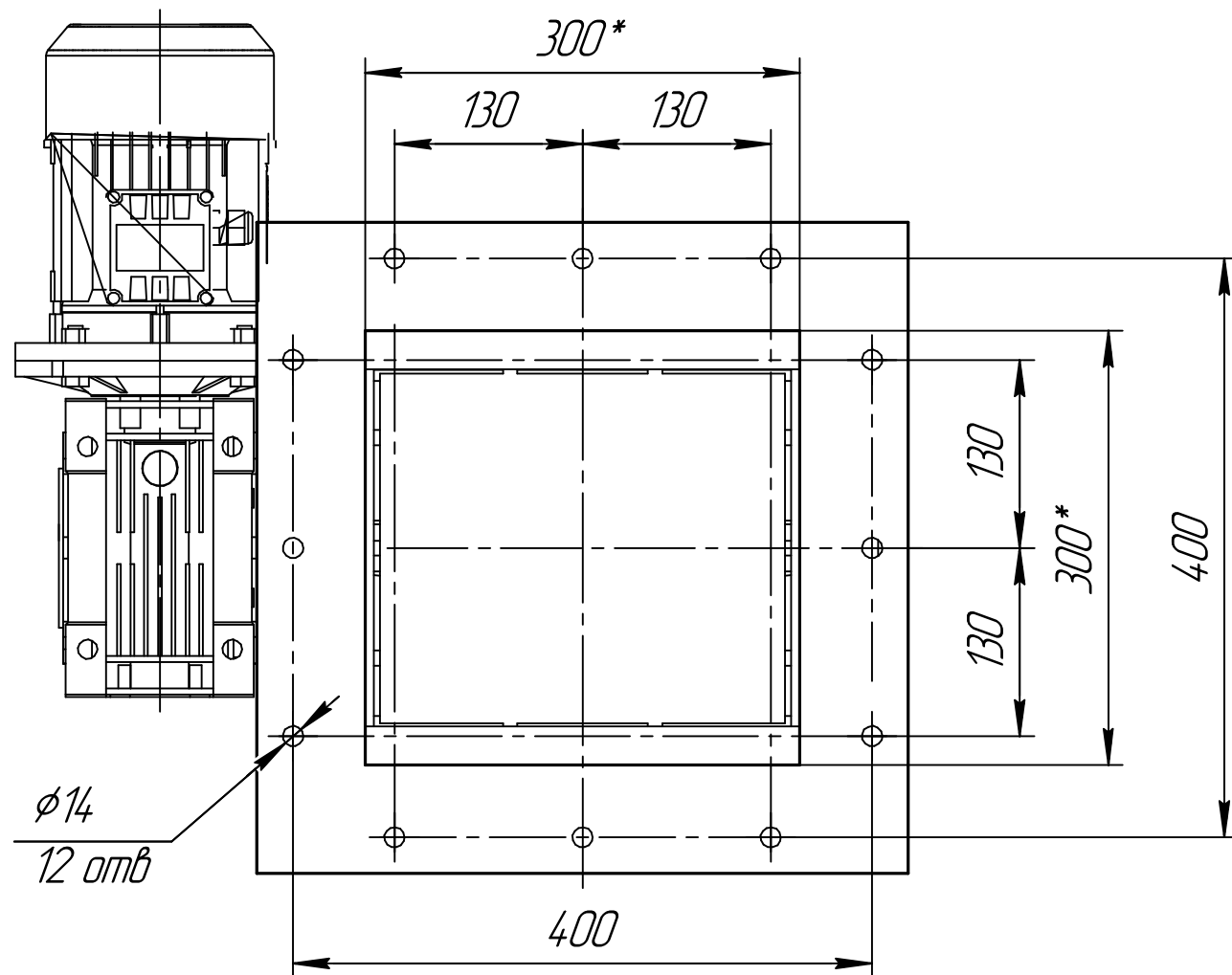
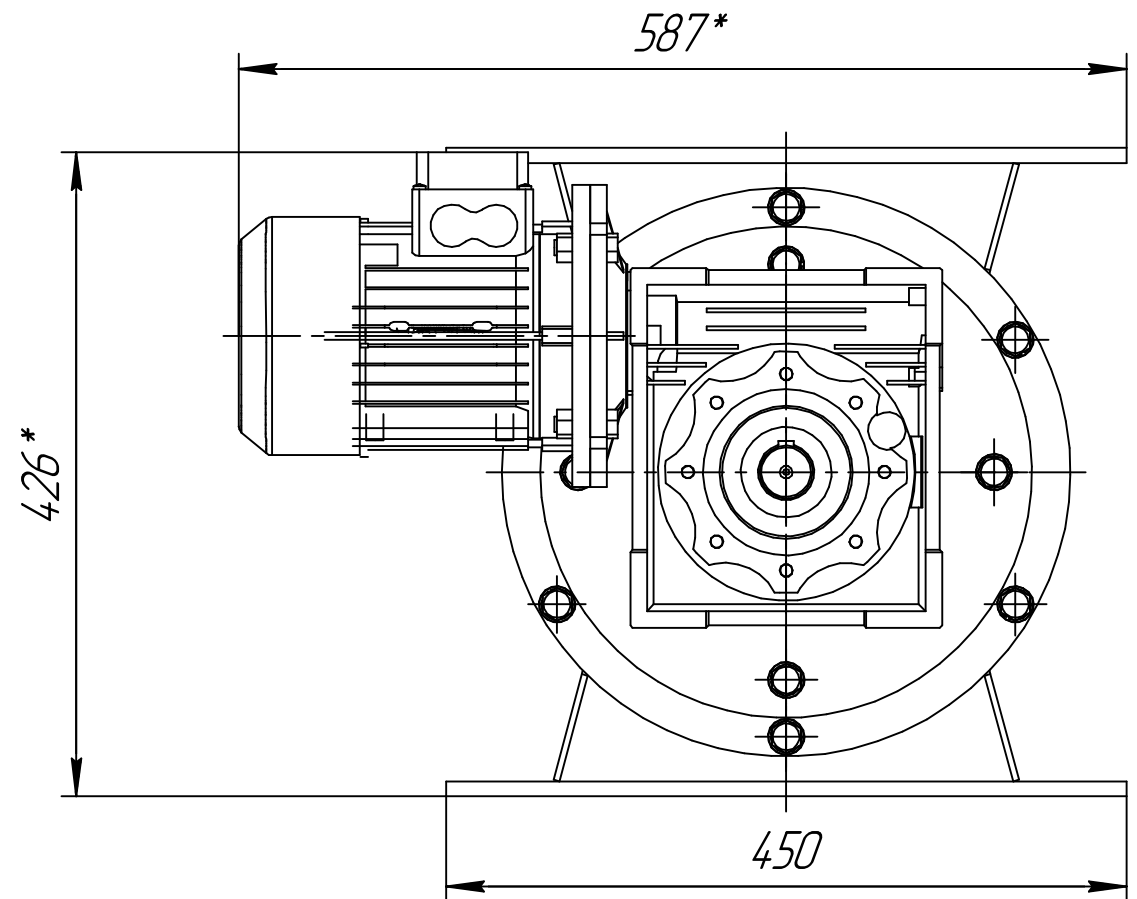
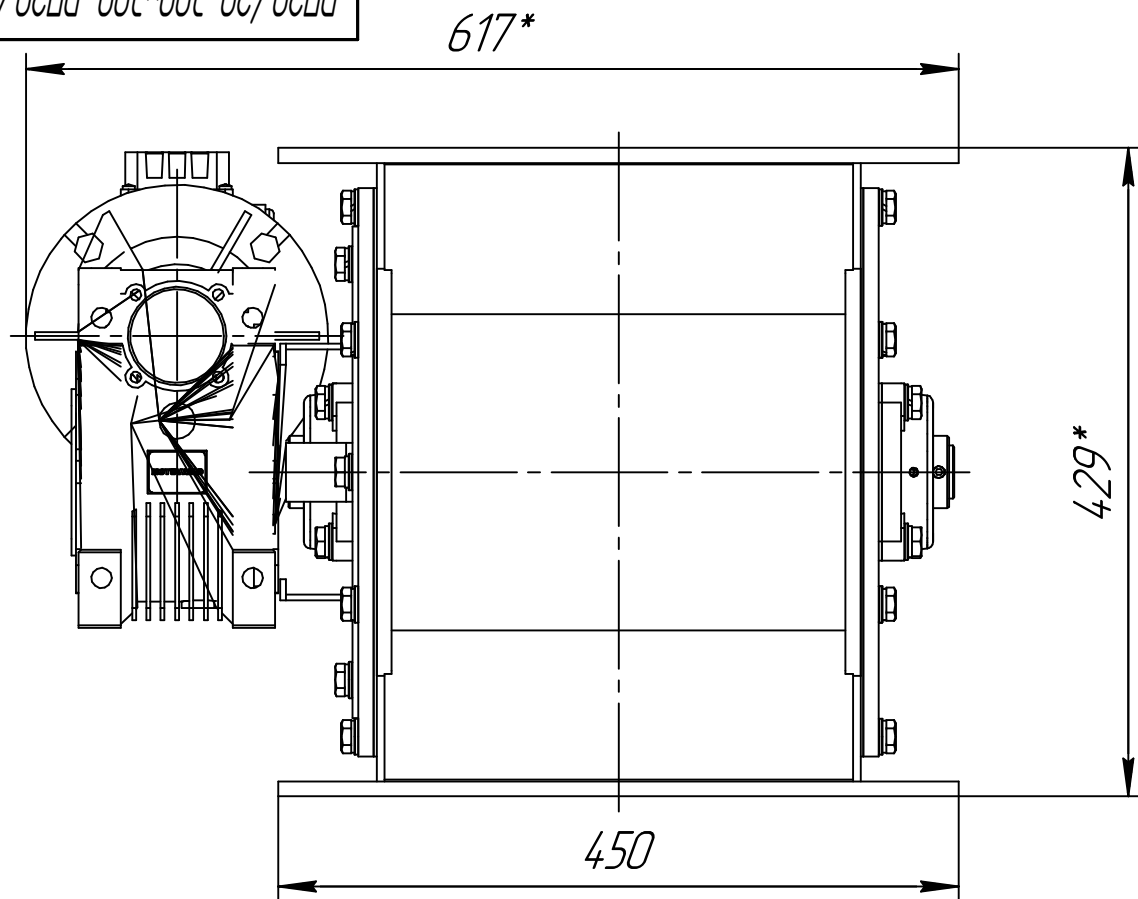


РП20/20-300x300, РП20/30-300x300



1 *Размер для справок.
2 Масштаб (1:5).

Инв. № подл.	Подп. и дата
Взам. инв. №	Инв. № дробл.
Подп. и дата	Подп. и дата

Данный чертеж не связывает обязательства Производителя. Поскольку основные характеристики оборудования остаются неизменными, Производитель сохраняет за собой право вносить любые модификации в узлы, детали и приспособления, как он считает необходимым для усовершенствования оборудования для нужд производства или маркетинга, без предварительного уведомления и без обязательства обновления чертежей во время внесения модификации.

Изм.	Лист	№ докум.	Подп.	Дата
------	------	----------	-------	------

РП20/20-300x300, РП20/30-300x300

Лист

Копировал

Формат А3